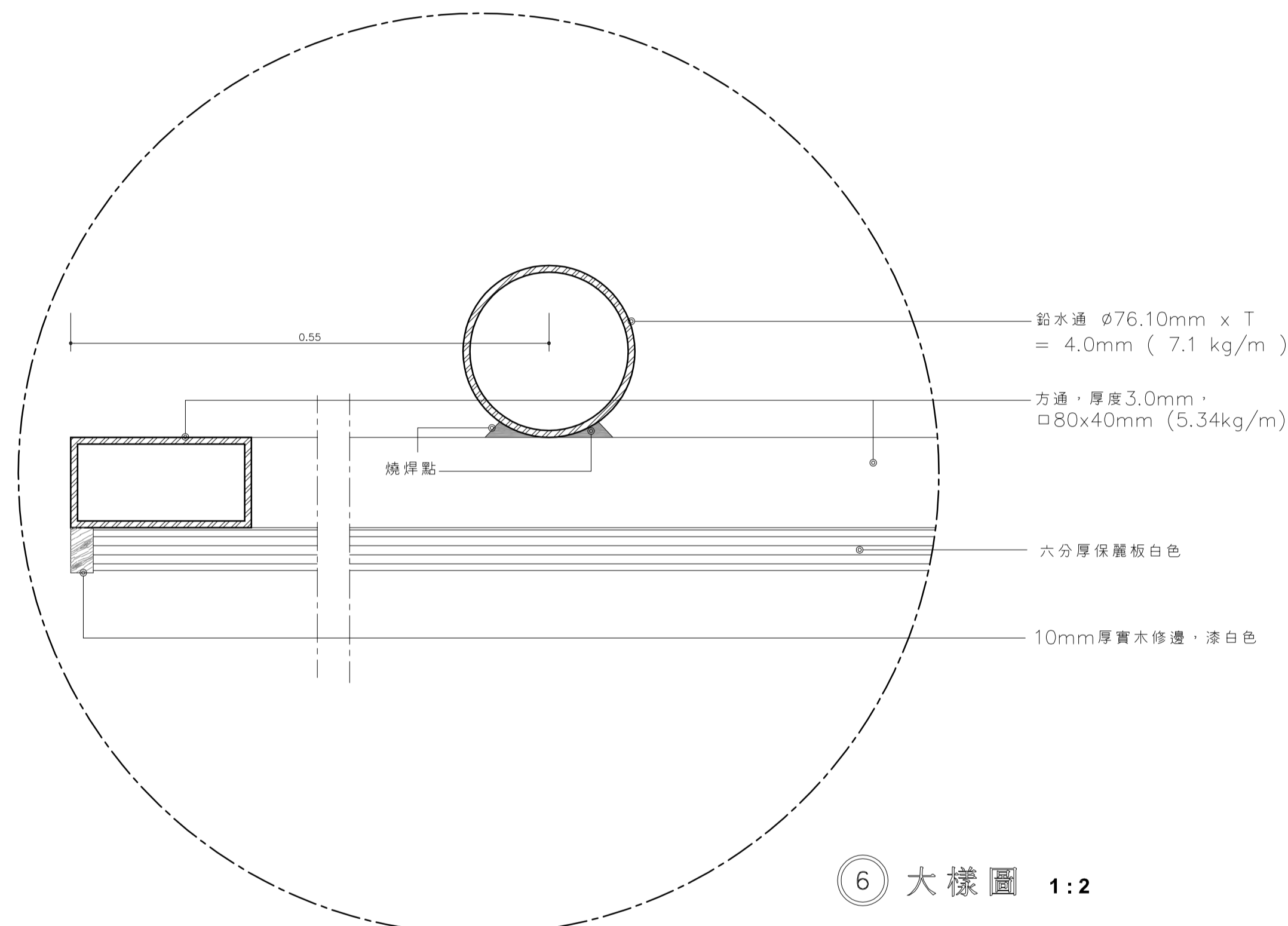
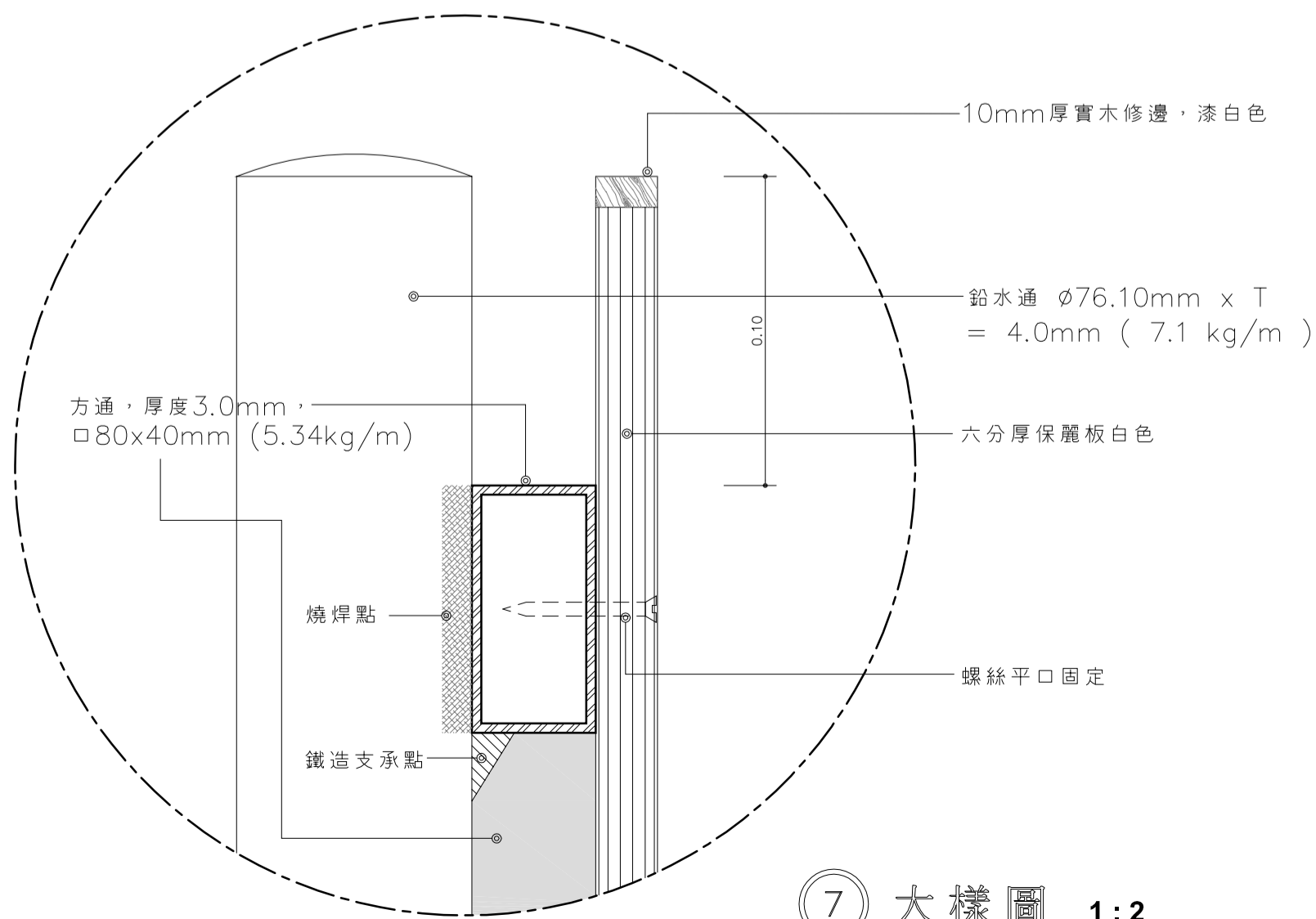


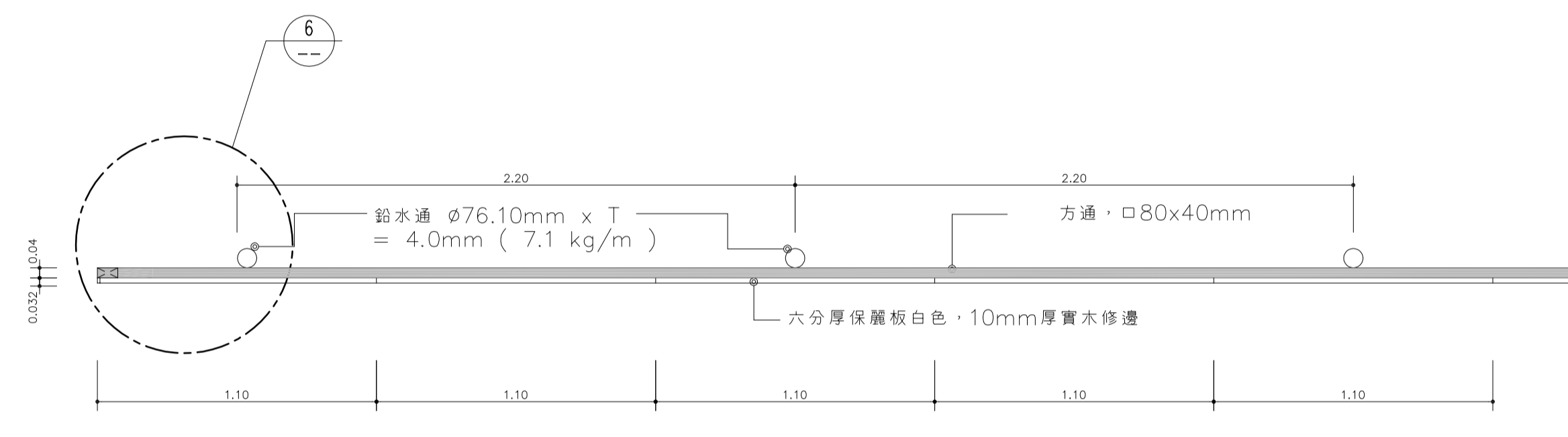
① 宣傳牌立面圖 1:40



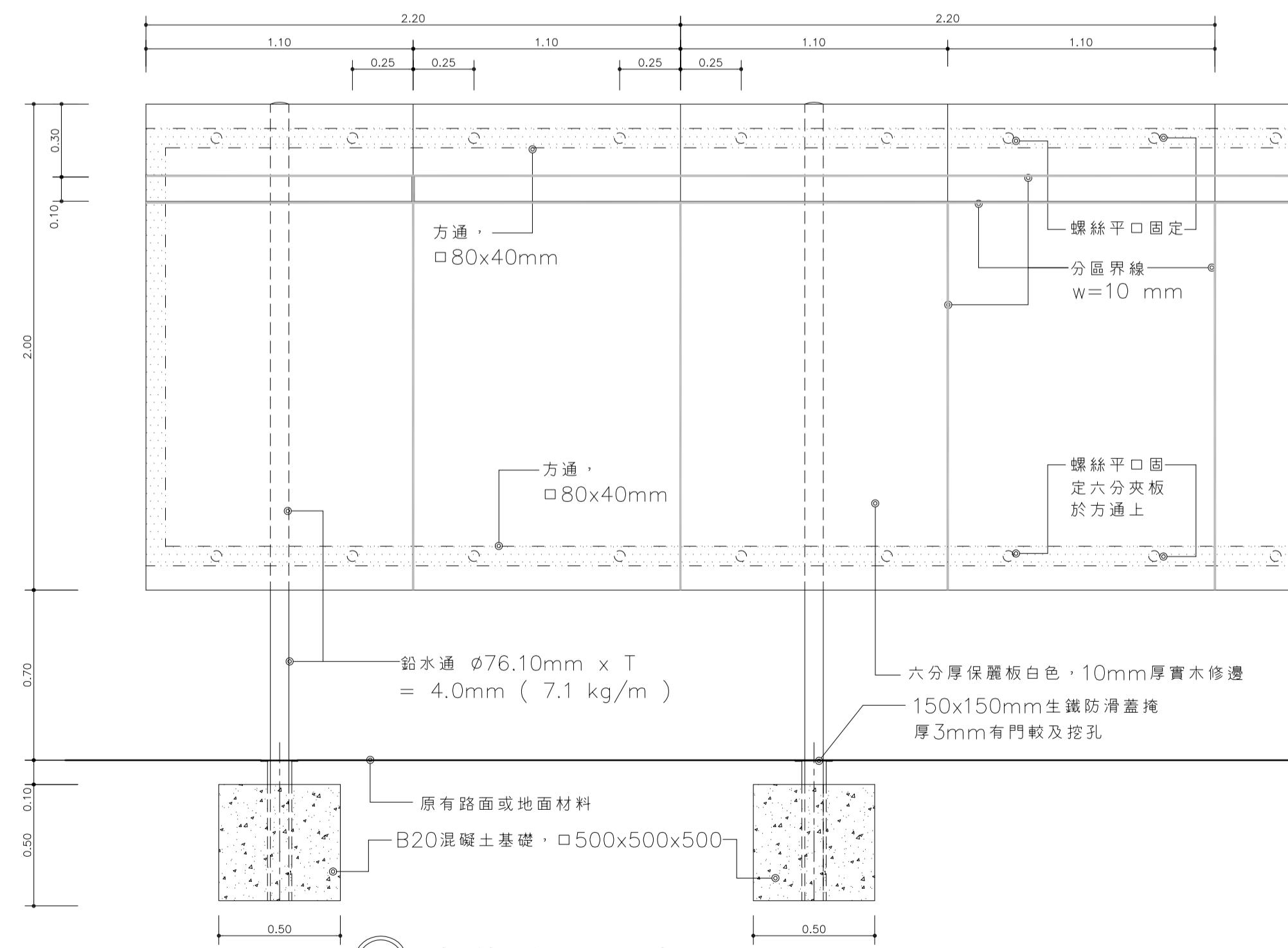
⑥ 大樣圖 1:2



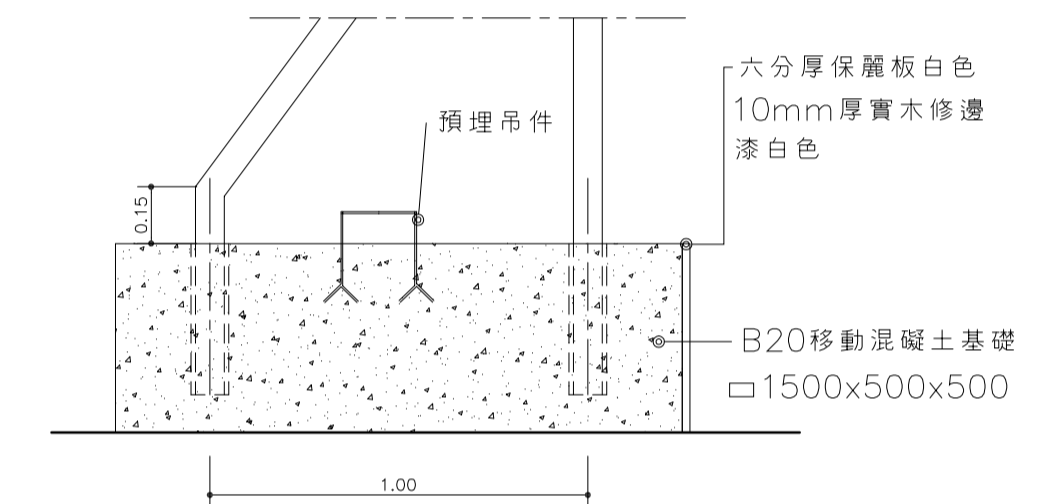
⑦ 大樣圖 1:2



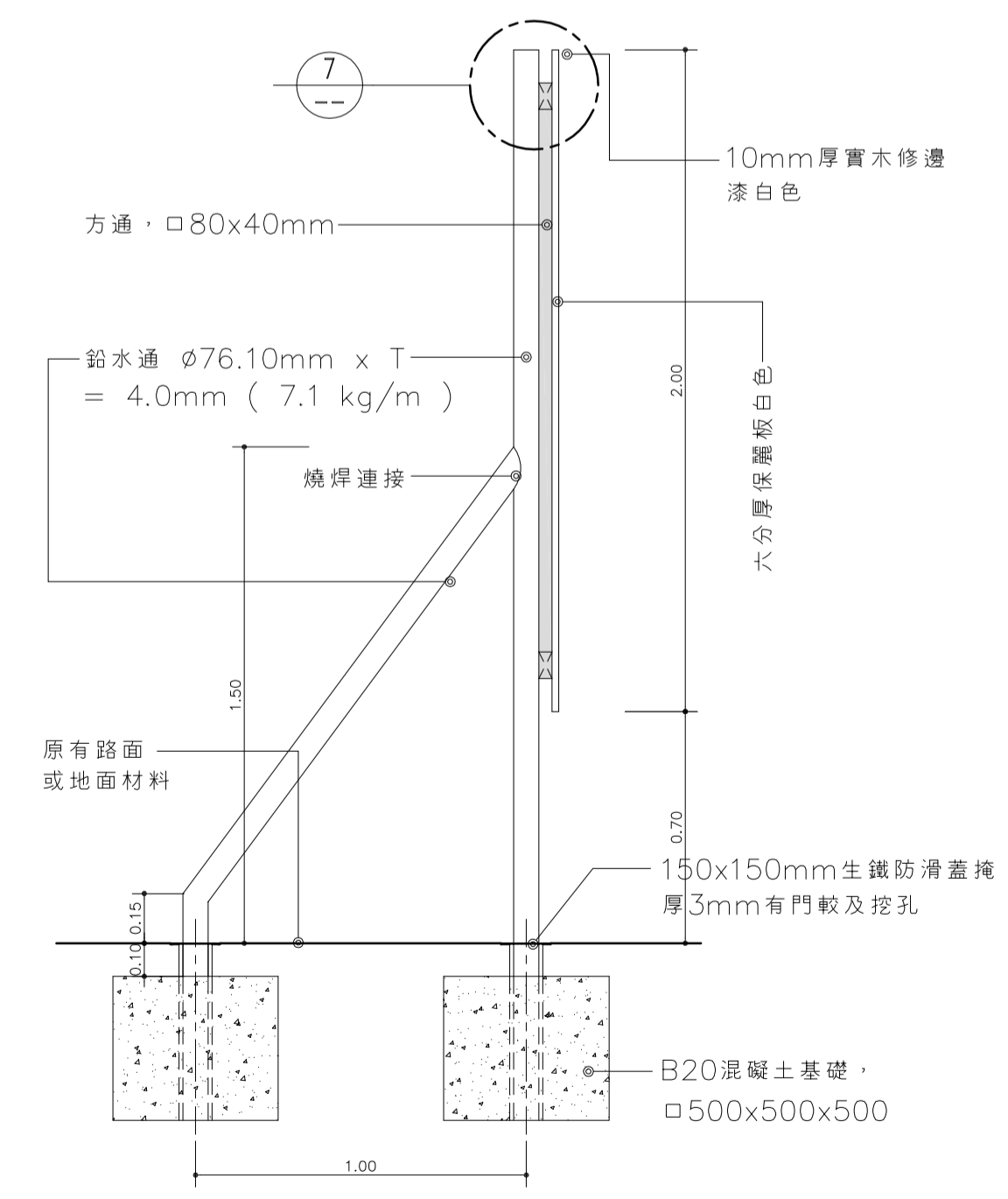
② 宣傳牌局部平面圖 1:25



③ 宣傳牌局部立面圖 1:25

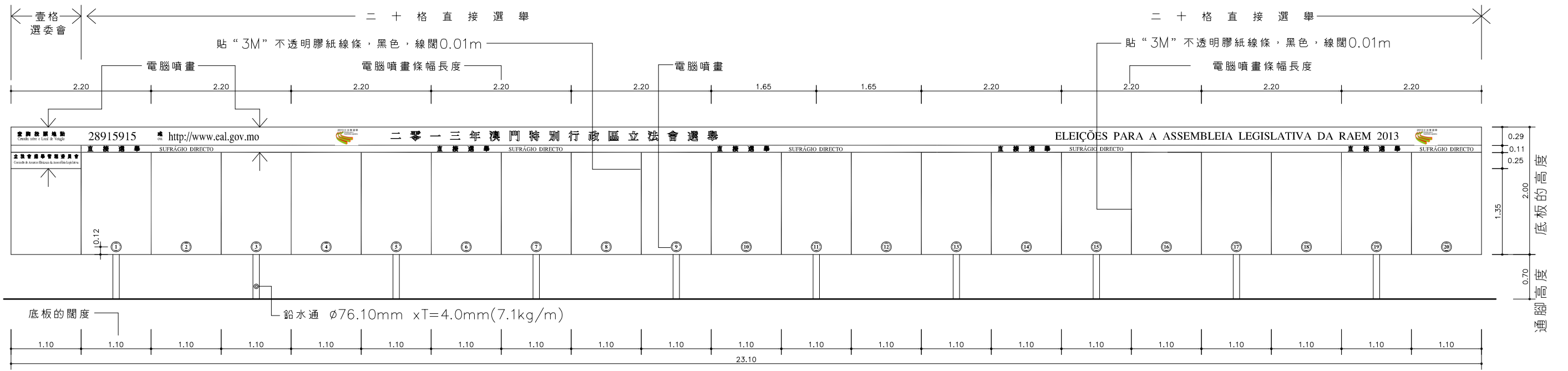


⑤ 移動混凝土基礎 1:25

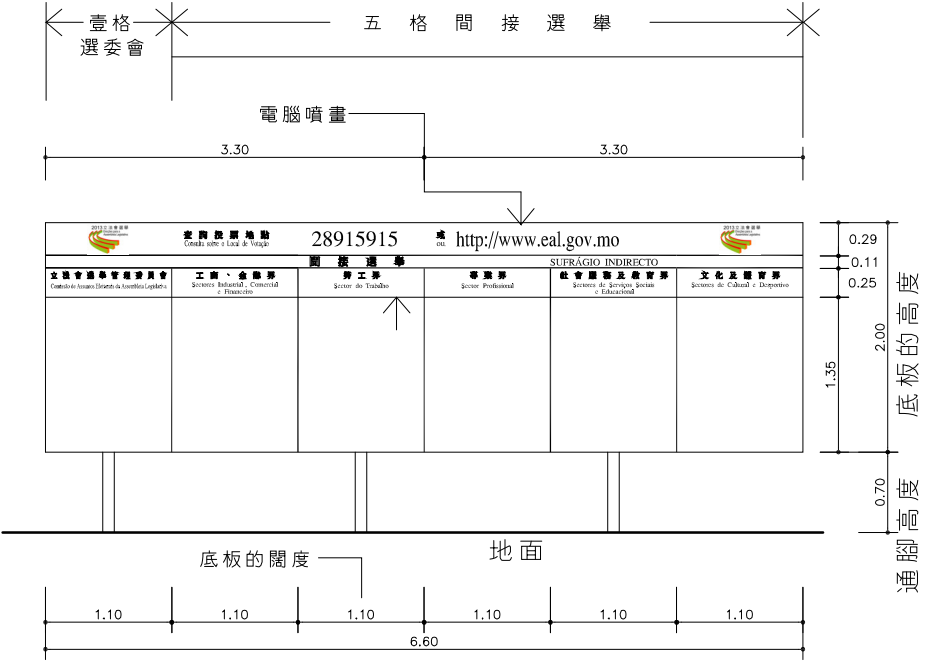


④ 宣傳牌剖面圖 1:25


民政總署 INSTITUTO PARA OS ASSUNTOS CÍVICOS E MUNICIPAIS	二零一三年立法會選舉 宣傳牌 PANÉIS DE PROPAGANDA DA ELEIÇÃO PARA A ASSEMBLEIA LEGISLATIVA 2013	圖號: 1 比例: 1:40 日期: 1:25; 1:2
	建築及設備部 SERVIÇOS DE CONSTRUÇÕES EQUIPAMENTOS URBANOS	設計人: Leung Hong Kong 校核人: ENG. CHAN 審核人: ENG. CHAN 日期: 05/08/2013



① 直選宣傳牌立面圖



② 間選宣傳牌立面圖

 <p>民政總署 INSTITUTO PARA OS ASSUNTOS CÍVICOS E MUNICIPAIS</p>	計劃 PROJECTO : 二零一三年立法會選舉 宣傳牌 PANÉIS DE PROPAGANDA DA ELEIÇÃO PARA A ASSEMBLEIA LEGISLATIVA 2013		圖號 DES. Nº.
	建築及設備部 SERVIÇOS DE CONSTRUÇÕES EQUIPAMENTOS URBANOS		2
建築師 ARQT. <i>Leong Heng Kong</i> 土木工程師 ENG.CIVIL 電機工程師 ENG.ELEC. 繪圖員 DES.	圖類 DESENHO : 街道宣傳牌分兩段擺放示意圖		比例 ESCALA : -----
修改於 REVISÃO EM <i>Lio Chong Va</i>	日期 DATA <i>05/08/2013</i>	檔案 CADD FILE : F:\...SUC\DEP\TODOS\PROJECTS\901\2013\EAL2013_Propaganda\EAL2013_Prop_01_*.dwg	